

# Kompakt-Druckschalter

## Typ PCS

# Compact pressure switch

## Model PCS

### Druckschalter / Pressure Switches

# IP65

**Gehäuse:** Aluminium, epoxyharzbeschichtet, Gehäusedeckel mit Schraubverschluss, durch Verdrehsicherung gegen unbefugten Zugriff gesichert

**Schutzart:** IP65 (EN 60 529 / IEC 529)

**Messelement:**

Membran-Druckfeder-System bzw. Kolben-Druckfeder-System, je nach Messbereich (für Werkstoffe messstoffberührter Bauteile siehe Punkt 2 Rückseite)

**Messbereiche:** -1 ... 6 bis 0 ... 600 bar (siehe Punkt 2 Rückseite)

**Zulässige Umgebungstemperatur:** -20 ... +70°C

**Elektrischer Anschluss:**

Kabeleinführung: ½" NPT Innengewinde  
 Elektrischer Kabelanschluss: über interne Klemmleiste (0,5 - 1,5 mm<sup>2</sup>)  
 Schutzleiteranschluss: 1 Innen- und 1 Außenklemme, max. Erdungskabel-Querschnitt 4 mm<sup>2</sup>

**Schaltkontakte:** 1 Mikroschalter SPDT oder 1 Mikroschalter DPDT mit fester Schalthysterese (siehe Punkt 1.2 Rückseite)

**Wiederholgenauigkeit:** ≤ 1% des Druckbereichsendwertes

**Schaltpunktverstellung:** durch Drehen der Feineinstellschraube, diese ist nach dem Öffnen der Abdeckung zugänglich. Der Druckschalter ist zusätzlich mit einer Hilfsskala ausgestattet.

**Prozessanschluss:**

¼" NPT Innengewinde (Optionen: andere Prozessanschlüsse [mit Adapter] siehe Punkt 3 Rückseite)

**Montage:**

Direkt- oder Wandmontage (Standard)  
 2" Rohrmontage (mit opt. Befestigungselement)

**Enclosure:** epoxy-coated die-cast aluminum, screw-type cover fitted with tamper-resistant lock

**Ingress protection:** IP65 (per EN 60 529 / IEC 529)

**Pressure element:**

diaphragm-pressure spring system resp. piston-pressure spring system, according to pressure range (for materials of wetted parts see point 2 overleaf)

**Pressure ranges:** -1 ... 6 to 0 ... 600 bar (see point 2 overleaf)

**Permissible ambient temperature:** -20 ... +70°C

**Electrical connection:**

Conduit connection: ½" NPT female  
 Electrical wiring: via internal terminal (0.5 - 1.5 mm<sup>2</sup>)  
 Ground connection: 1 internal and 1 external earthing screw max. cross-section of earthing wire 4 mm<sup>2</sup>

**Electrical contacts:** 1 microswitch SPDT or 1 microswitch DPDT with fixed deadband (see point 1.2 overleaf)

**Repeatability:** ≤ 1% of span

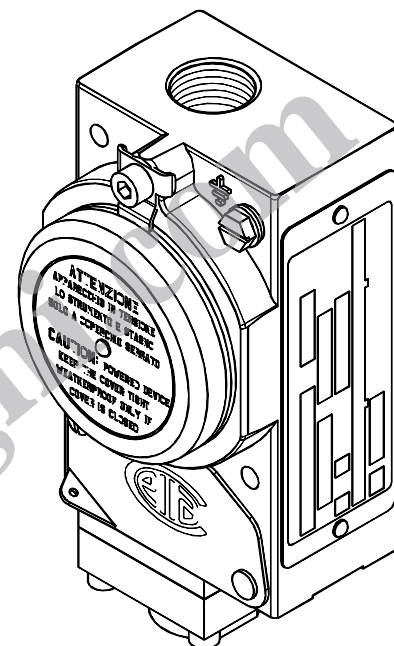
**Set point adjustment:** by rotating a vernier screw with reference to an approximate scale. Both are located under a tamper proof cover.

**Process connection:**

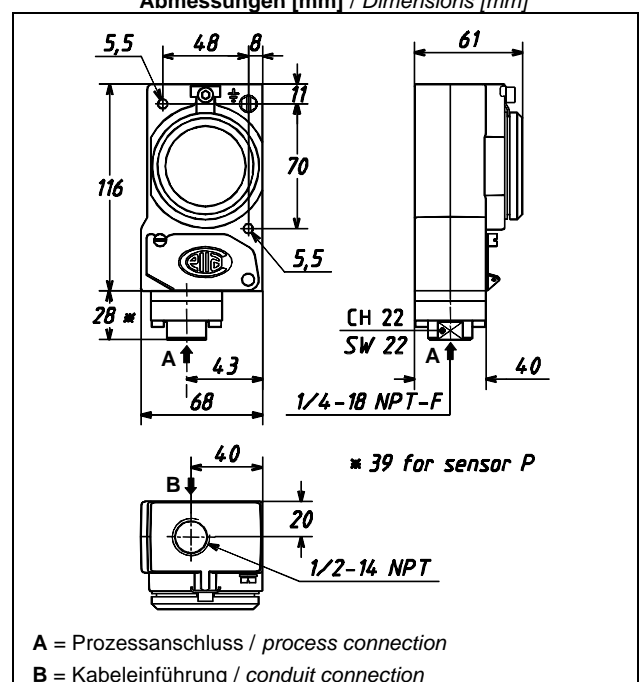
¼" NPT female (options: other process connections [with adapter] see point 3 overleaf)

**Mounting:**

direct or surface mounting (standard)  
 2" pipe mouting (with optional bracket)



Abmessungen [mm] / Dimensions [mm]



BETRIEBSANLEITUNG: NI-281E  
 INSTRUCTION MANUAL: NI-281E

**Bestellangaben:**

Bestellcode - Einstellbereich - Prozessanschluss -  
Elektrischer Anschluss - Optionen (ggf.)

Beispiel:

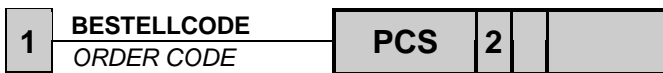
**PCS2MA - 4/25 bar - 1/4" NPT innen - 1/2" NPT innen**

**Order information:**

Order code - Setting range - Process connection -  
Electrical connection - Options (if any)

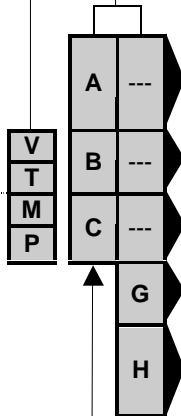
Example:

**PCS2MA - 4/25 bar - 1/4" NPT female - 1/2" NPT female**

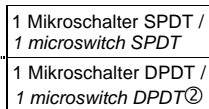


Typ  
Model

1.1 Sensorcode (siehe Punkt 2)  
Sensor code (see point 2)



1.2 Elektrischer Kontakt  
Electrical contact



Ausführungen Mikroschalter / special characteristics of microswitches		Elektrische Belastbarkeit (Resistive Last) / ① electrical ratings (res. load)	
		AC	DC
mit Silberkontakten / with silver contacts		<u>15A 220V</u>	2A 24V <u>0,5A 125V</u> 0,25A 220V
mit Silberkontakten, inertgasgefüllt / with silver contacts, inert gas filled		<u>15A 220V</u>	2A 24V <u>0,5A 220V</u>
Goldplattierte Kontakte, inertgasgefüllt / gold-plated contacts, inert gas filled		<u>1A 125V</u>	<u>0,5A 24V</u>
mit Silberkontakten / with silver contacts		<u>5A 220V</u>	<u>0,5A 24V</u>
mit Silberkontakten, abgedichtet gegen Umgebungseinflüsse / with silver contacts, environmentally sealed		<u>5A 220V</u>	nicht anwendbar not applicable

- ① Auf dem Typenschild sind nur unterstrichene Angaben ausgewiesen  
On instrument nameplate, data underlined only
- ② Simultanes Auslösen innerhalb 2% des Druckbereichsendwertes  
Simultaneous action to within 2% of span

**2 EINSTELLBEREICHE**  
SETTING RANGES

		bar		M							P	
		V	T	0,5/2,5	0,8/6	1,6/10	4/25	10/40	20/100	50/250	80/400	100/600
Arbeitsbereich / Working range		-1/6	0/6	0/10	0/10	0/25	0/25	0/100	0/160	0/250	0/600	0/600
Prüfdruck / Proof pressure		10	10	40	40	40	60	160	250	300	600	700
Maximale Schalthysterese max. deadband	Mikroschalter A,B,C	0,03	0,03	0,05	0,06	0,2	0,25	4	7	10	20	30
	Mikroschalter G	0,03	0,03	0,1	0,2	0,4	0,75	6	9	15	20	30
	Mikroschalter H	0,12	0,12	0,4	0,8	1,6	3				80	120
Messstoffberührte Bauteile Wetted parts		Membrane / Diaphragm									Kolben / Piston	
		NBR	PTFE	INCONEL + FPM/Viton O-Ring			AISI 316 + FPM/Viton O-Ring			AISI 316 + FPM/Viton O-Ring ③		
		Anschluss / Connection AISI 316										

- ③ Für kontinuierlichen Einsatz unter 0°C MFQ (Fluorsilikon) O-Ring anfragen  
For continuous operation below 0°C ask for MFQ (silicone fluoride) O-Ring

**3 PROZESSANSCHLUSS**  
PROCESS CONNECTION

1/4" NPT innen / 1/4" NPT female	Optionen / Options	1/2" NPT innen, 1/2" NPT außen, G 1/2 B außen ④ 1/2" NPT female, 1/2" NPT male, G 1/2 B male
-------------------------------------	-----------------------	---

- ④ Optionen nicht bei Sensorcode P / Options not for sensor code P

**4 ELEKTR. ANSCHLUSS**  
ELECTRICAL CONNECTION

1/2" NPT innen / 1/2" NPT female
-------------------------------------

**5 OPTIONEN**  
OPTIONS

Schaltpunkteinstellung	Set point calibration
Befestigungselement für 2" Rohrmontage	Bracket for 2" pipe mounting

**6 VERSIONEN AUF ANFRAGE**  
VERSIONS ON REQUEST

EEx-ia	NACE	NACE+Off-Shore	Off-Shore	Ammonia	Tropical	Geothermal
--------	------	----------------	-----------	---------	----------	------------

Die beschriebenen Geräte entsprechen in ihren Konstruktionen, Maßen und Werkstoffen dem derzeitigen Stand der Technik. Änderungen und Austausch von Werkstoffen behalten wir uns vor.

Specifications and dimensions given in this leaflet represent the state of engineering at the time of printing. Modifications may take place and materials specified may be replaced by others without prior notice.



**WIKALexander Wiegand GmbH & Co. KG**  
Alexander Wiegand Straße 30 · 63911 Klingenberg · Germany  
Tel. (+49) 93 72/1 32-0 · Fax (+49) 93 72/1 32-4 06/4 14  
www.wika.de · E-Mail: info@wika.de

Products manufactured by  
Ettore Cella SpA  
Viale De Gasperi, 48  
20010 Barregio (Milano) · Italy

